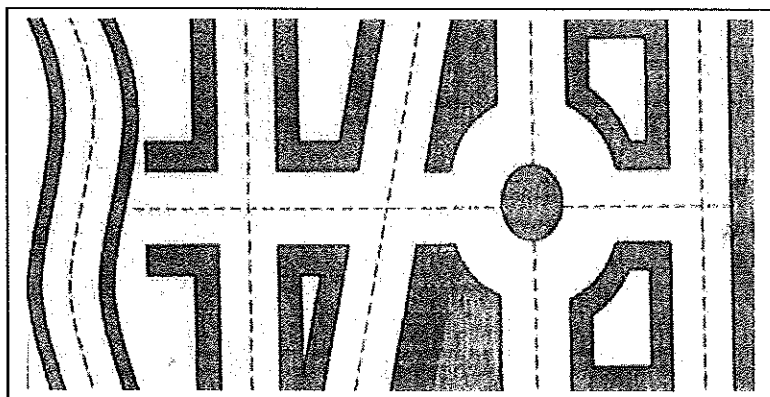


Pojazd poszkodowanego		Pojazd sprawcy	
Numer rejestracyjny		Numer rejestracyjny	
Pojemność silnika		Marka, typ, model	
Marka, typ, model		Marka, typ, model	
Numer nadwozia		Kolor nadwozia	
Przebieg w km		Czy sprawca w chwili zdarzenia był w stanie po użyciu alkoholu, środków odurzających TAK / NIE /NIE WIEM*	
Rok produkcji			
Data ważności badania technicznego			
Przeznaczenie			
Polisa OC poszkodowanego			
Symbol i numer polisy		Nazwa zakładu ubezpieczeń	
Okres ubezpieczenia			
Polisa AC poszkodowanego			
Symbol i numer polisy		Nazwa zakładu ubezpieczeń	
Okres ubezpieczenia			
Suma ubezpieczenia			
Świadkowie zdarzenia			
1. Nazwisko i imię		2. Nazwisko i imię	
Adres zamieszkania		Adres zamieszkania	
<i>ulica, nr domu, nr mieszkania</i>		<i>ulica, nr domu, nr mieszkania</i>	
Miejscowość		Miejscowość	
tel.		tel.	
Powiadomienie Policji			
Czy na miejscu interweniowała Policja ? TAK / NIE *			
Kto powiadomił Policję ?		Data powiadomienia	
godz.			
Nazwa i adres jednostki policji:			
W jaki sposób ukarano kierowcę ?			
Zaistniałe zdarzenie zgłoszono następującym organom			
1. Nazwa		2. Nazwa	
Adres / Siedziba		Adres / Siedziba	
Miejscowość		Miejscowość	
Pozostali uczestnicy zdarzenia			
1. Nazwisko i imię		1. Nazwisko i imię	
Adres zamieszkania		Adres zamieszkania	
<i>ulica, nr domu, nr mieszkania</i>		<i>ulica, nr domu, nr mieszkania</i>	
Miejscowość		Miejscowość	
Przyczyna powstania szkody			
Przyczyna powstania szkody			
Warunki drogowe			
Rodzaj nawierzchni: asfaltowa, betonowa, żwirowa, inna *		Nasilenie ruchu: duże, średnie, małe *	
..... *		Widoczność: dobra, ograniczona *	
<i>wymienić jaka</i>		Warunki pogodowe: deszcz, śnieg, mgła, inne	
Stan nawierzchni: sucha, mokra, oblodzona, inna *	
..... *		<i>wymienić jaka</i>	
<i>wymienić jaka</i>		Pora: świt, dzień, zmierzch, noc *	
Miejsce zdarzenia			
Teren zabudowany TAK / NIE *		Dopuszczalna prędkość	
km/h			
Miejscowość			
Ulica / skrzyżowanie / rondo			
<i>podać nazwę</i>			
Najbliższa miejscowość w terenie niezabudowanym		odległość w km	
<i>nazwa</i>			
Trasa			

Opis zdarzenia i szkic

Dokładny opis przebiegu zdarzenia w tym: przyczyna wypadku, sytuacja na drodze, prędkość pojazdów, zachowanie się uczestników wypadku, kto udzielił pierwszej pomocy, holowania itp.:



.....

.....

.....

.....

.....

.....

.....

.....

.....

.....

.....

.....

.....

.....

.....

.....

.....

.....

.....

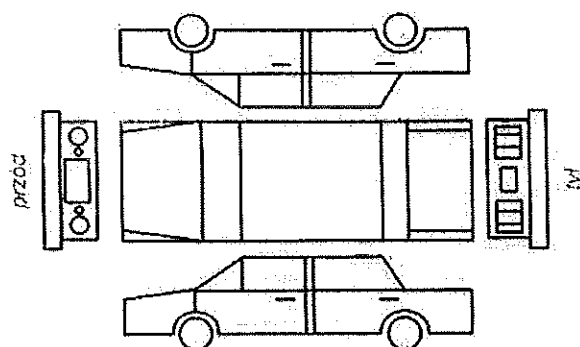
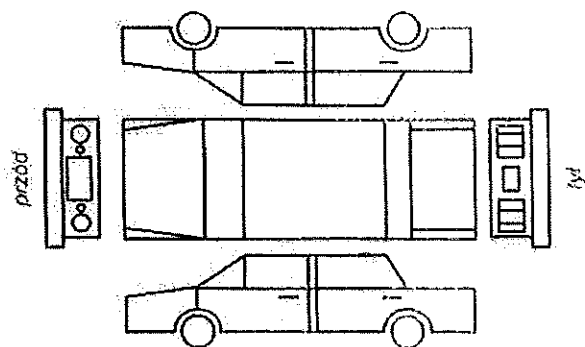
.....

Zakres uszkodzeń pojazdu

(prosimy o zaznaczenie znakiem X uszkodzonych części pojazdu)

Poszkodowanego
Nr rejestracyjny

Sprawcy
Nr rejestracyjny



Opis uszkodzeń:

.....

.....

.....

.....

.....

Opis uszkodzeń:

.....

.....

.....

.....

.....

Miejsce gdzie znajduje się uszkodzony pojazd, adres

Szkody poza pojazdem

Czy są szkody rzeczowe ? TAK / NIE * Jeśli tak, jakie ?

Czy są osoby ranne TAK / NIE * zabite TAK / NIE *

Roszczenie

Zgłaszam roszczenie w kwocie zł

Załączniki

Do niniejszego zgłoszenia szkody załączam:

- | | |
|---------|---------|
| 1. | 4. |
| 2. | 5. |
| 3. | 6. |

Powyższych informacji udzielono zgodnie z prawdą i według najlepszej wiedzy.

.....
Miejscowość, data.....
Podpis osoby
zgłaszającej szkodę.....
Imię, nazwisko i podpis pracownika TUV „TUV”
przyjmującego zgłoszenie szkody**WYPEŁNIA POSZKODOWANY (WŁAŚCICIEL POJAZDU)****Forma wypłaty odszkodowania**

Przelewem na rachunek bankowy*

Posiadacz rachunku

Numer rachunku

Gotówką w dowolnej placówce banku
PEKAO SA***Oświadczenie poszkodowanego**

Ja, niżej podpisany/-a, oświadczam, że:

- Jestem / nie jestem * podatnikiem podatku VAT.
- Dokonałem / nie dokonałem * odliczenia podatku VAT naliczonego przy jego zakupie.
- Koszty eksploatacji pojazdu stanowią/nie stanowią* kosztów uzyskania przychodu w prowadzonej działalności gospodarczej.
- Pojazd jest przedmiotem zastawu*/leasingu* Jeśli tak – nazwa podmiotu:.....
- Nie zgłosiłem/-am powyższej szkody i roszczeń u innego ubezpieczyciela.
- Nie otrzymałem/-am żadnego odszkodowania z powyższego tytułu od innego ubezpieczyciela, jak również od sprawcy zdarzenia.
- Udzieliłem/-am zgodnie z prawdą wszystkich znanych mi informacji dotyczących szkody.

Jednocześnie wyrażam zgodę na przetwarzanie przez Towarzystwo Ubezpieczeń Wzajemnych „TUV” z siedzibą w Warszawie, ul. Raabego 13 moich danych osobowych zgromadzonych w związku ze zgłoszoną szkodą - w celu i zakresie niezbędnym do likwidacji tej szkody.

Towarzystwo Ubezpieczeń Wzajemnych „TUV” z siedzibą w Warszawie, ul. Raabego 13, jako administrator danych osobowych, informuje Panią/Pana, że:

- podanie danych jest dobrowolne, ale niezbędne w celu likwidacji szkody,
- dane mogą być udostępniane przez Towarzystwo podmiotom upoważnionym do uzyskania informacji na podstawie przepisów ustawy z dnia 22 maja 2003 r. o działalności ubezpieczeniowej (tekst jednolity Dz.U. 2010 r. Nr 11, poz. 66 z późniejszymi zmianami),
- przysługuje Pani/Panu prawo wglądu do treści swoich danych i ich poprawiania zgodnie z przepisami ustawy z dnia 29.08.1997 r. o ochronie danych osobowych (tekst jednolity Dz.U. 2002 r. Nr 101, poz. 926 z późniejszymi zmianami).

Wyrażam zgodę/nie wyrażam zgody* na otrzymywanie korespondencji dotyczącej przedmiotowej szkody za pośrednictwem poczty elektronicznej na adres wskazany w niniejszym formularzu.

.....
Miejscowość, data.....
Imię, nazwisko i podpis

Własnoręczność podpisu stwierdzam na podstawie

wymienić dokument tożsamości

Seria Numer Wydany przez w dniu

.....
Miejscowość, data.....
Imię, nazwisko i podpis pracownika TUV „TUV”

WYPEŁNIA KIERUJĄCY POJAZDEM POSZKODOWANEGO**Oświadczenie kierującego pojazdem uszkodzonym**

Oświadczam, że w chwili zaistnienia zgłoszonego zdarzenia byłem / nie byłem * w stanie po użyciu alkoholu lub w stanie nietrzeźwości albo po użyciu środków odurzających, substancji psychotropowych lub środków zastępczych w rozumieniu przepisów o przeciwdziałaniu narkomanii.

.....
Miejscowość, data

.....
Imię, nazwisko i podpis kierującego
pojazdem uszkodzonym

Własnoręcznie podpisuję na podstawie
wymienić dokument tożsamości

Seria Numer Wydany przez w dniu

.....
Miejscowość, data

.....
Imię, nazwisko i podpis pracownika TUV „TUV”

Oświadczenie uszkodzonego o sposobie rozliczenia szkody

W związku z powyższym zgłoszeniem szkody komunikacyjnej, składam wniosek o dokonanie jej rozliczenia według niżej określonego sposobu:

- Według przedłożonych faktur za dokonaną naprawę po jej dokonaniu (uprzednim przedstawieniu kosztorysu naprawy pojazdu) i okazaniu pojazdu po naprawie w celu weryfikacji zakresu naprawy.
- Według wyliczenia sporządzonego przez TUV „TUV”.
- Na dzień dzisiejszy nie jestem w stanie określić sposobu rozliczenia.

Informację w formie pisemnej o sposobie rozliczenia zobowiązuje się dostarczyć w terminie dni do Towarzystwa Ubezpieczeń Wzajemnych „TUV”.

.....
miejscowość, data, podpis

Oświadczenie kierującego o uprawnieniach i trzeźwości

Dotyczy zgłoszenia/szkody nr

1. Oświadczam, że w chwili kolizji/wypadku z dnia
w miejscowości byłem/-am kierowcą pojazdu marki
..... nr rej

2. Posiadam uprawnienia do kierowania pojazdem będącym przedmiotem szkody.

Posiadane kategorie uprawnień:

A1 A B1 B C1 C D1 D B+E C+E D+E T

Data wydania prawa jazdy

Data ważności prawa jazdy

Numer prawa jazdy

Kraj wydania prawa jazdy

3. Oświadczam, że w chwili kolizji / wypadku NIE BYŁEM/-AM BYŁEM/-AM , w stanie po spożyciu alkoholu lub w stanie nietrzeźwości lub po użyciu środków odurzających lub substancji psychotropowych lub substancji zastępczych w rozumieniu przepisów o przeciwdziałaniu narkomanii.

Oświadczam, że niniejsze oświadczenie złożyłem zgodnie z prawdą.

Oświadczam również, że wyrażam zgodę na przetwarzanie moich danych osobowych przez Nivette Fleet Management sp. z o.o. "NFM", ul. Lotnicza 3/5, 04-192 Warszawa w celu prawidłowego przeprowadzenia procedury likwidacji szkody.

Zostałem poinformowany o tym, że moja zgoda jest konieczna do prawidłowego przeprowadzenia procedury likwidacji szkody oraz o tym, że szczegółowe informacje w zakresie przetwarzania danych przez NFM są dostępne po adresem www.nfm.com.pl/rodo.

.....
(miejsce i data)

.....
(imię i nazwisko oraz podpis osoby składającej oświadczenie)